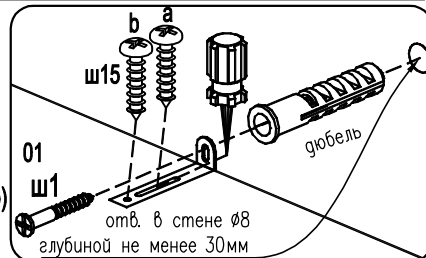
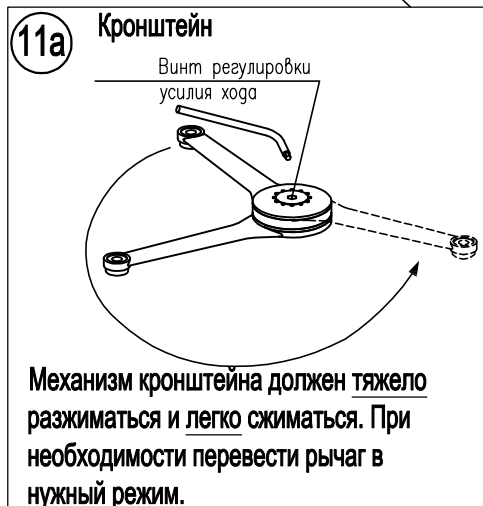
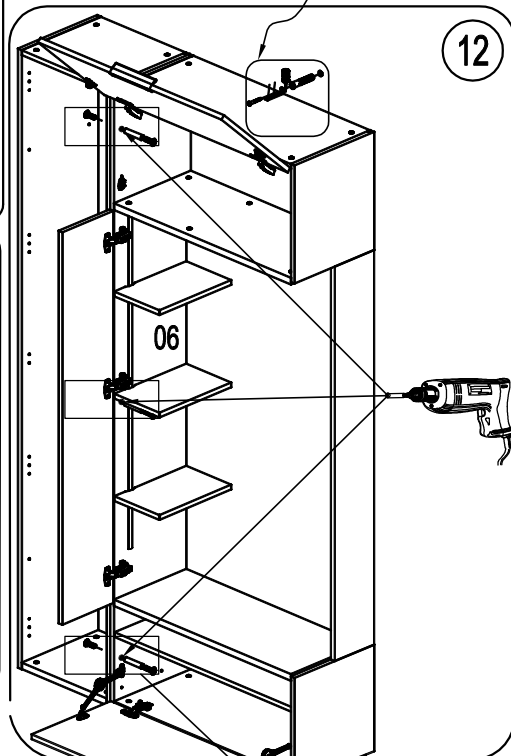
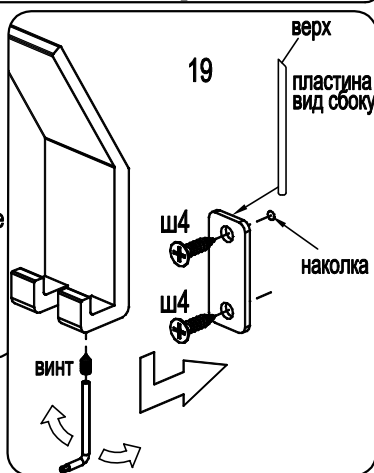


1. По угольнику разметить положение отверстия под дюбель в стене
2. Установить дюбель, закрепить угольник саморезом 4x30
3. Закрепить угольник на шкафе саморезом (а), не затягивая.
4. Выставить шкаф вертикально
5. Положение шкафа зафиксировать саморезом (b)
6. Затянуть саморез (а)



Внимание!
Для крепления крючков не использовать винты из комплекта крючков.

z3
 Наклейте заглушки z3 на стяжки эксцентриковые с6 на стенки гориз. 44 и 24.



- Установка крючка**
1. Отсоедините пластину от крючка, вставив ключ (из упак.крючков) в отверстие снизу и открутив винт против часовой стрелки.
 2. Закрепите пластину саморезами ш4 на заднюю ст.19.
 3. Установите крючок на пластину и закрутите винт поворотом ключа по часовой стрелке.

После выравнивания шкафов просверлить отверстия Ø5. Чтобы отверстие получилось аккуратным, на выходе сверла необходимо прижать брусок ДСП

